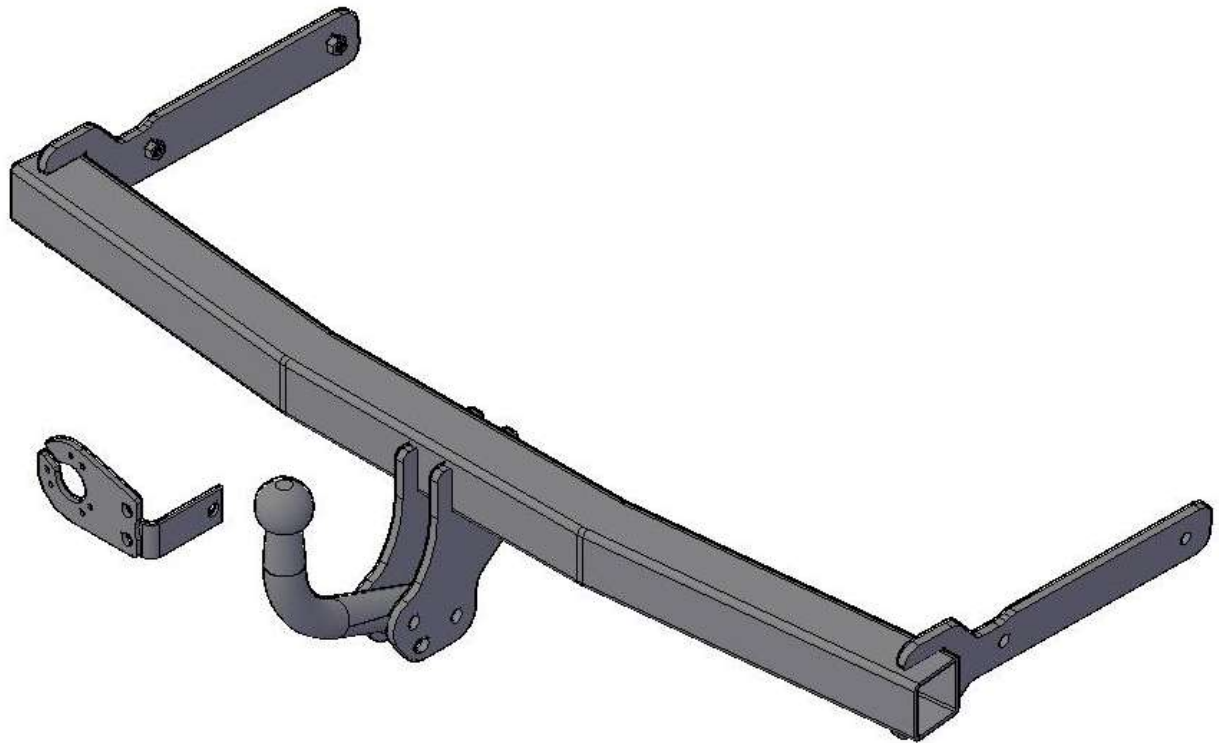


Ориентировочная дата поступления ТСУ 9712 на склад \_\_\_\_\_



### Применяемость:

- Шкода Октавия (Skoda Octavia) 3 универсал (2WD) с 2013 г.в.
- Шкода Октавия (Skoda Octavia) 3 хэтчбек (лифтбек) (2WD) с 2013 г.в.
- Технические данные

Диаметр сцепного шара, мм	50
Масса ТСУ, не более, кг	15.2
Допустимая масса прицепа, кг	1000
D-параметр, кН*	6.4

\* D-параметр рассчитывается по формуле:

$D = g * (M_a * M_{п} / (M_a + M_{п}))$  (Н), где  
*g* – гравитационное ускорение (принимается 9,81 м/с<sup>2</sup>)  
*M<sub>a</sub>* – допустимая масса тягача (буксирующего автомобиля)

*M<sub>п</sub>* - допустимая масса буксируемого прицепа

- На ТСУ применен условно съемный шар (на двух болтах).
- ТСУ крепится к лонжеронам а/м
- При установке ТСУ на автомобиль
  - **не требуется сверлить отверстия в кузове автомобиля,** используются штатные места крепления, предусмотренные изготовителем
- Необходимо снять бампер
- Невидимый вырез в бампере
- В комплект поставки входят: монтажные и крепежные изделия, колпачок. **Крепеж оцинкован.**