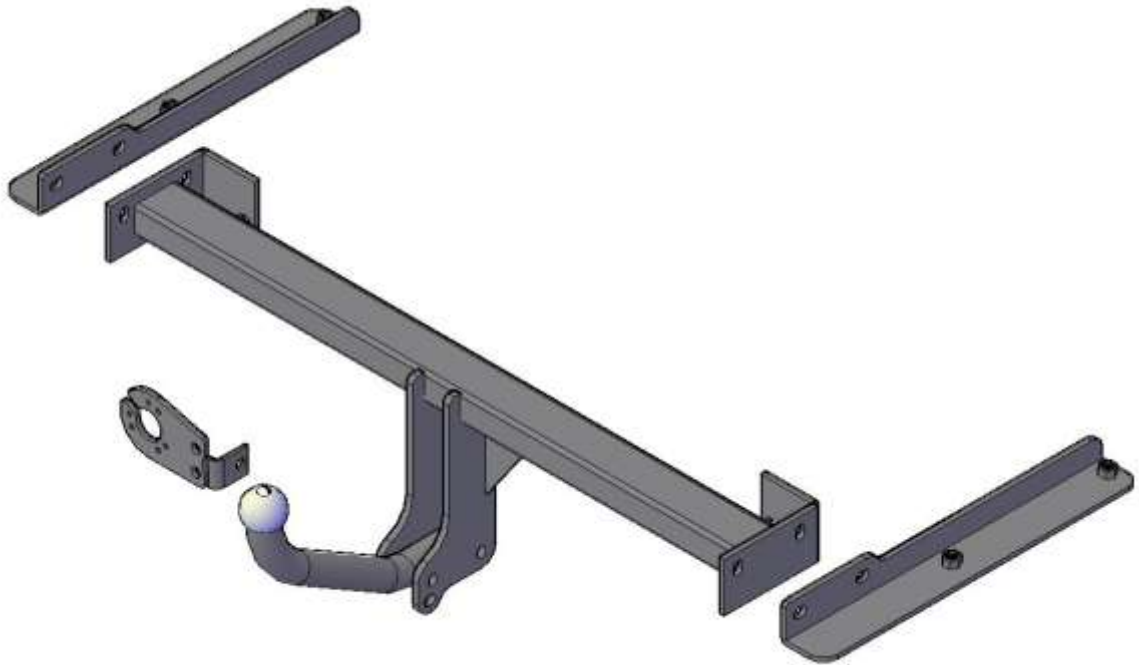


Ориентировочная дата поступления ТСУ 9931 на склад _____



Применяемость:

- Опель Астра J (Opel Astra J) хэтчбек (5 дв.) с декабря 2009-2015 г.в.

Технические данные

Диаметр сцепного шара, мм	50
Масса ТСУ, не более, кг	18.1
Допустимая масса прицепа, кг	1000
D-параметр, кН*	6,6

* D-параметр рассчитывается по формуле:

$D = g * (M_a * M_p / (M_a + M_p))$ (Н), где

g – гравитационное ускорение (принимается $9,81 \text{ м/с}^2$)

M_a – допустимая масса тягача (буксирующего автомобиля)

M_p – допустимая масса буксируемого прицепа

- На ТСУ применен условно съемный шар (на двух болтах).
- ТСУ крепится к лонжеронам а/м
- Конструкция ТСУ – **разборная (преимущества разборной модели проявляются при монтаже на автомобиль, транспортировке и складировании).**
- При установке ТСУ на автомобиль
 - **не требуется сверлить отверстия в кузове автомобиля,** используются штатные места крепления, предусмотренные изготовителем
 - бампер необходимо снять
- Невидимый вырез в бампере
- В комплект поставки входят: монтажные и крепежные изделия, колпачок. **Крепеж оцинкован.**