

4. ПРАВИЛА ЭКСПЛУАТАЦИИ И ТЕХНИЧЕСКОГО ОБСЛУЖИВАНИЯ

- Техническое обслуживание ТСУ заключается в периодическом осмотре болтовых креплений ТСУ. Через каждые 1000 км пробега на фаркопе необходимо проверять все болты на натяжение. Нельзя превышать вертикальную грузоподъемность фаркопа ни при каких обстоятельствах. При управлении автомобилем на неасфальтированном покрытии максимальная грузоподъемность сокращается в 2 раза, а скорость не должна превышать отметку 30км/ч.
- При сцепке прицепа с автомобилем шар ТСУ должен быть смазан консистентной смазкой. После фиксации сцепной головки прицепа на шаре, осуществить связь автомобиля с прицепом, используя петли для крепления страховочных цепей.
- При необходимости изменения конструкции транспортного средства (сверление, удаление усилителя бампера и т.п.), следует посоветоваться с дилером автозавода производителя.
- Если в точках крепления ТСУ имеется слой битума или противозащитный материал, его следует удалить.
- Сведения о максимально допустимой массе буксируемого прицепа Вы можете получить у дилера автозавода производителя, но она не может превышать массу, указанную в данном руководстве.
- Если необходимо сверление кузова или лонжеронов, следите за тем, чтобы не повредить электропроводку. Кромки отверстий необходимо обработать антикоррозийным составом.
- После монтажа ТСУ необходимо хранить данное руководство в комплекте с технической документацией автомобиля.

5. ГАРАНТИЙНЫЕ ОБЯЗАТЕЛЬСТВА

5.1. Гарантируем безотказную работу ТСУ в течение 12 месяцев со дня продажи в торговой сети при условии его установки, эксплуатации и техническом обслуживании в полном соответствии с настоящим руководством.

Предприятие не несет ответственность за безопасность и надежность работы ТСУ при внесении потребителем изменений в его конструкцию.

5.2. Претензии к качеству продукции принимаются к рассмотрению только при наличии акта рекламации.

Наклейку предприятия-изготовителя на ТСУ сохранять до окончания гарантийного срока.

СВИДЕТЕЛЬСТВО О ПРИЕМКЕ

«Лидер плюс» (г. Таганрог, Поляковское шоссе, 16 В)

Отметка о продаже:

Отметка об установке:



Тягово-сцепное устройство

ТСУ А104-А

для

AUDI 80 (IV)

(седан)

1991 - 1995 г.в.



неверное
размещение:

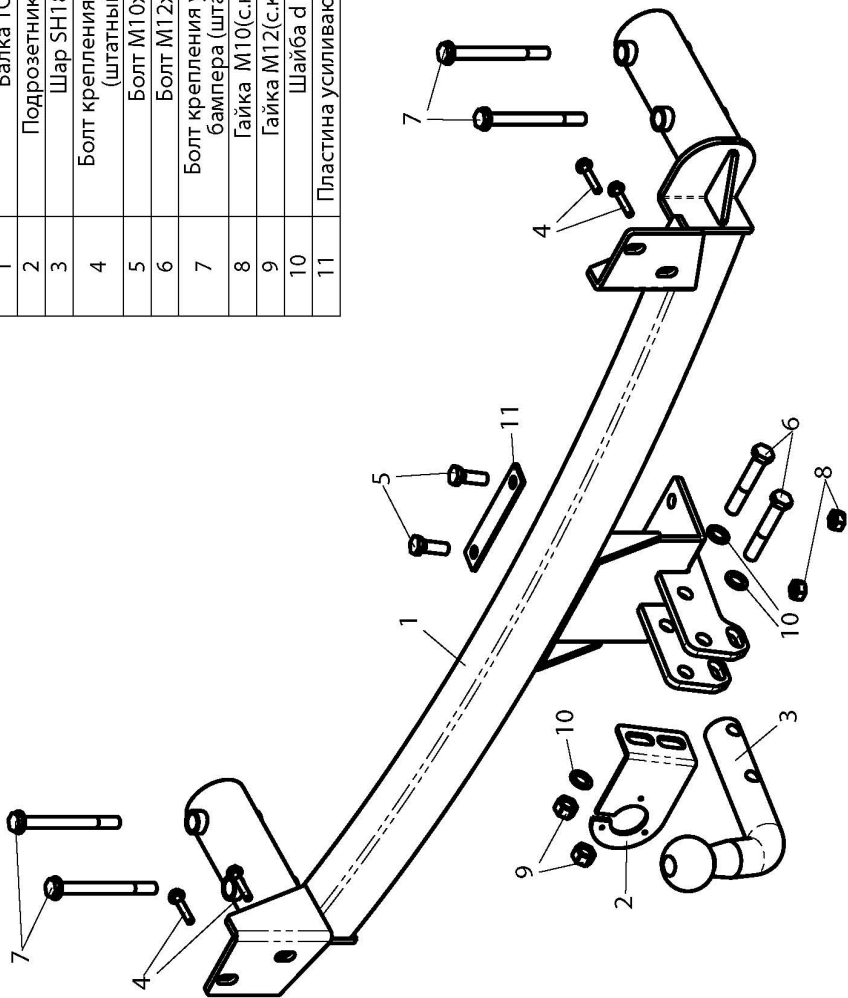


Руководство по эксплуатации

ФАРКОП "LEADER" A104-A

Схема сборки

| Поз. | НАИМЕНОВАНИЕ | К-во |
|------|--|------|
| 1 | Балка ТСУ | 1 |
| 2 | Подрозетник тип А | 1 |
| 3 | Шар SH18A | 1 |
| 4 | Болт крепления бампера (штатный) | 4 |
| 5 | Болт M10x25 | 2 |
| 6 | Болт M12x70 | 2 |
| 7 | Болт крепления усилителя бампера (штатный) | 4 |
| 8 | Гайка M10(с.контр.) | 2 |
| 9 | Гайка M12(с.контр.) | 2 |
| 10 | Шайба d 12 | 3 |
| 11 | Пластина усиливающая раст 90 | 1 |



| (A104-A) | Артикул | D(кН) | S(кг) | T(кг) | C(кг) |
|--|---------------|--|-----------|-------------|-------------|
| AUDI 80 (IV) (СЕДАН) 1991 - 1995 г.в. | A104-A | 7 | 75 | 1800 | 1200 |
| D = g * TC/T+C (горизонтальная сила, действующая между тягачом и прицепом) S — статическая вертикальная нагрузка на шар ТСУ T — технически допустимая масса тягача | | C — масса, передаваемая на грунт осью или осями прицепа с центрально расположенной осью, когда он сцеплен с тягачом и загружен до технически допустимой максимальной массы | | | |

Тягово-сцепное устройство (A104-A) для AUDI 80 (IV) (СЕДАН) предназначено для сцепки легкового автомобиля с буксируемым прицепом полной массой до 1200 кг, скорость автопоезда не должна превышать 80 км/час.

Технические характеристики ТСУ соответствуют ГОСТ Р 41.55-2005 (Правила ЕЭК ООН №55) «Едиобразные предписания, касающиеся механических сцепных устройств. Состав транспортных средств».

Изготовитель постоянно совершенствует ТСУ, поэтому некоторые конструктивные изменения могут быть не отражены в настоящем издании.

1. ТЕХНИЧЕСКИЕ ДАННЫЕ

Тип соединения: шаровой Диаметр сцепного шара: 50 мм Масса комплекта ТСУ: 14,8 кг

2. КОМПЛЕКТ ПОСТАВКИ

ТСУ (A104-A)1 шт.
 для AUDI 80 (IV) (СЕДАН).....1 шт.
 Пакет комплектующих.....1 шт.
 Пакет электропроводки1 шт.
 Руководство по эксплуатации.....1 шт.

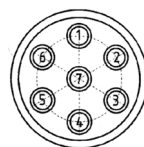
3. МОНТАЖ ТСУ

Установка ТСУ должна осуществляться только в сервисных центрах, имеющих лицензию на данный вид работ. Перед установкой ТСУ внимательно ознакомьтесь с настоящей инструкцией. Предварительно очистите резьбовые соединения от краски (при необходимости).

Внимание : все болтовые соединения , при установке , изначально не затягивать !

- Перед тем, как произвести монтаж ТСУ, автомобиль необходимо установить на смотровой яме, отсоединить аккумуляторную батарею, затормозить автомобиль стояночным тормозом, под колеса положить упоры.
- Работу по монтажу должны производить два человека, соблюдая меры предосторожности.
- Перед установкой ТСУ необходимо снять задний бампер с автомобиля. Снять усилитель заднего бампера и демонтировать кронштейны крепления усилителя. В дальнейшем эти кронштейны не понадобятся.
- Установить и закрепить бампер на ТСУ штатными болтами.
- Установить кронштейны ТСУ в лонжероны автомобиля и закрепить штатными болтами (10).
- Закрепить бампер на автомобиле.
- Используя ТСУ как кондуктор, просверлить два отверстия в днище автомобиля d 10 мм. Используя болты M10x25 (5), пластину усиления (2) и гайки (7), закрепить ТСУ к днищу автомобиля.
- Подсоединить жгут проводов от ШРА к электропроводке автомобиля **согласно рис 1**.
- Установить на ТСУ съемный шар (4) и штепсельный разъем (ШР).
- Подсоединить аккумуляторную батарею и проверить действие сигналов.

Рис. 1 (схема подключения электропроводки):



| Контакт | 1(L/1) | 2(54/2G) | 3(31/3) | 4(R/4) | 5(58R/5) | 6(54/6) | 7(58L/7) |
|---------------------|---------------|------------------------|---------|----------------|------------------|-------------|----------|
| Цвет провода на ТСУ | Желтый | Белый | Черный | Зеленый | Оранжевый | Красный | Синий |
| Назначение | Левый поворот | Задний противотуманный | Масса | Правый поворот | Освещение номера | Стоп-сигнал | Габарит |