

4. ПРАВИЛА ЭКСПЛУАТАЦИИ И ТЕХНИЧЕСКОГО ОБСЛУЖИВАНИЯ

- Техническое обслуживание ТСУ заключается в периодическом осмотре болтовых креплений ТСУ. Через каждые 1000 км пробега на фаркопе необходимо проверять все болты на натяжение. Нельзя превышать вертикальную грузоподъемность фаркопа ни при каких обстоятельствах. При управлении автомобилем на неасфальтированном покрытии максимальная грузоподъемность сокращается в 2 раза, а скорость не должна превышать отметку 30км/ч.
- При сцепке прицепа с автомобилем шар ТСУ должен быть смазан консистентной смазкой. После фиксации сцепной головки прицепа на шаре, осуществить связь автомобиля с прицепом, используя петли для крепления страховочных цепей.
- При необходимости изменения конструкции транспортного средства (сверление, удаление усилителя бампера и т.п.), следует посоветоваться с дилером автозавода производителя
- Если в точках крепления ТСУ имеется слой битума или противоржавный материал, его следует удалить.
- Сведения о максимально допустимой массе буксируемого прицепа Вы можете получить у дилера автозавода производителя, но она не может превышать массу, указанную в данном руководстве
- Если необходимо сверление кузова или лонжеронов, следите за тем, чтобы не повредить электропроводку. Кромки отверстий необходимо обработать антикоррозийным составом
- После монтажа ТСУ необходимо хранить данное руководство в комплекте с технической документацией автомобиля.

5. ГАРАНТИЙНЫЕ ОБЯЗАТЕЛЬСТВА

5.1. Гарантируем безотказную работу ТСУ в течение 12 месяцев со дня продажи в торговой сети при условии его установки, эксплуатации и техническом обслуживании в полном соответствии с настоящим руководством. Гарантия не распространяется на лакокрасочное покрытие.

Предприятие не несет ответственность за безопасность и надежность работы ТСУ при внесении потребителем изменений в его конструкцию.

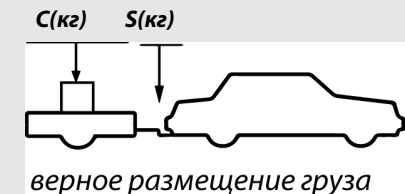
5.2. Претензии к качеству продукции принимаются к рассмотрению только при наличии акта рекламации.

Наклейку предприятия-изготовителя на ТСУ сохранять до окончания гарантийного срока.

ООО «Тавиалс» адрес: Ростовская область, г.Ростов-на-Дону, ул.Доватора, д.150, оф.312
Тел.: +7(8634) 323-791 сайт: www.tavials.ru

СВИДЕТЕЛЬСТВО О ПРИЕМКЕ

Отметка о продаже:



Отметка об установке:



АВТОРСКИЕ И ПАТЕНТНЫЕ ПРАВА ЗАЩИЩЕНЫ



ТСУ С203-ВА
с быстросъемным шаром

для

CHEVROLET LACETTI

(хетчбек)

номер кузова (KLAN)

2004 - ... г.в.

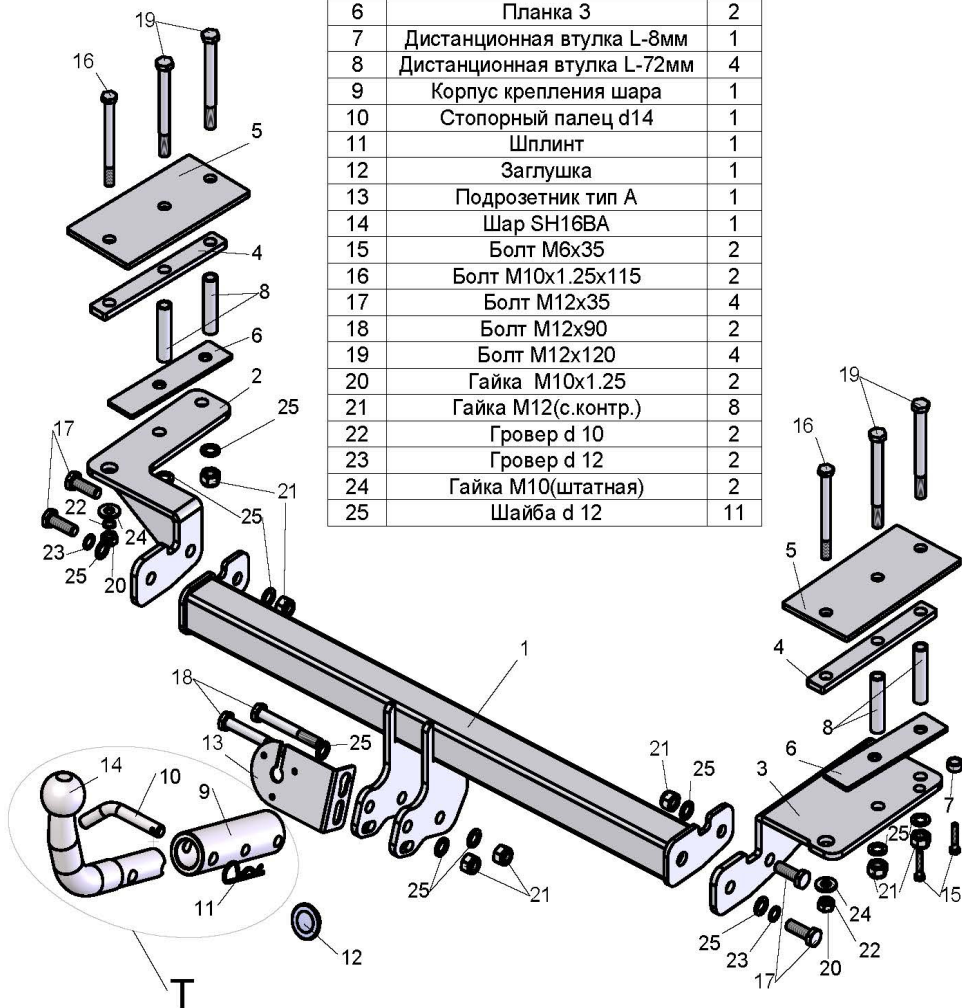
Руководство по эксплуатации

ТСУ "С203-ВА"

Схема сборки



Поз.	НАИМЕНОВАНИЕ	К-во
1	Балка ТСУ	1
2	Кронштейн левый	1
3	Кронштейн правый	1
4	Планка 1	2
5	Планка 2	2
6	Планка 3	2
7	Дистанционная втулка L-8мм	1
8	Дистанционная втулка L-72мм	4
9	Корпус крепления шара	1
10	Стопорный палец d14	1
11	Шплинт	1
12	Заглушка	1
13	Подрозетник тип А	1
14	Шар SH16ВА	1
15	Болт М6х35	2
16	Болт М10х1.25х115	2
17	Болт М12х35	4
18	Болт М12х90	2
19	Болт М12х120	4
20	Гайка М10х1.25	2
21	Гайка М12(с.контр.)	8
22	Гровер d 10	2
23	Гровер d 12	2
24	Гайка М10(штатная)	2
25	Шайба d 12	11



CHEVROLET LACETTI (ХЕТЧБЕК)	Артикул	D(кН)	S(кг)	T(кг)	C(кг)
	2004-... г.в.	С203-ВА	6,8	75	1650

D = g*TC/T+C (горизонтальная сила, действующая между тросом и прицепом)
 S — статическая вертикальная нагрузка на шар ТСУ
 T — технически допустимая масса троса

C — масса, передаваемая на грунт осью или осями прицепа с центрально расположенной осью, когда он сцеплен с тросом и загружен до технически допустимой максимальной массы

Тягово-сцепное устройство (С203-ВА) для CHEVROLET LACETTI (ХЕТЧБЕК) предназначено для сцепки легкового автомобиля с буксируемым прицепом полной массой до 1200 кг, скорость автопоезда не должна превышать 80 км/час.

Технические характеристики ТСУ соответствуют ГОСТ Р 41.55-2005 (Правила ЕЭК ООН №55) «Единообразные предписания, касающиеся механических сцепных устройств. Состав транспортных средств».

Изготовитель постоянно совершенствует ТСУ, поэтому некоторые конструктивные изменения могут быть не отражены в настоящем издании.

Допускается люфт шара в приемном устройстве. Это является конструктивной особенностью и не считается недостатком.

1. ТЕХНИЧЕСКИЕ ДАННЫЕ

Тип соединения: шаровой Диаметр сцепного шара: 50 мм Масса комплекта ТСУ: 17,92 кг

2. КОМПЛЕКТ ПОСТАВКИ

ТСУ (С203-ВА)

для CHEVROLET LACETTI (ХЕТЧБЕК) 2004-... г.в.1 шт.

Пакет электропроводки1 шт.

Пакет комплектующих.....1 шт.

Руководство по эксплуатации.....1 шт.

3. МОНТАЖ ТСУ

Установка ТСУ должна осуществляться только в сервисных центрах, имеющих лицензию на данный вид работ. Перед установкой ТСУ внимательно ознакомьтесь с настоящей инструкцией. Предварительно очистите резьбовые соединения от краски (при необходимости).

Внимание: все резьбовые соединения, при установке, изначально не затягивать!

- Перед тем, как произвести монтаж ТСУ, автомобиль необходимо установить на смотровой яме, отсоединить аккумуляторную батарею, затормозить автомобиль стояночным тормозом, под колеса положить упоры.
- Работу по монтажу должны производить два человека, соблюдая меры предосторожности.
- Снять обшивку багажного отделения и выкрутить два болта крепления усилителя бампера из багажного отделения. Снять абсорбер.
- Установив прижимную пластину (4) с помощью штатного болта М10х95х1.25, просверлить из багажного отделения с каждой стороны по 2 отверстия Ø 12.5 мм.
- Снять прижимные пластины и рассверлить эти отверстия со стороны багажного отделения до Ø 16 мм.
- Установить прижимные пластины (4,5) и распорные втулки (8) из багажного отделения, согласно рисунку.
- Установить кронштейны ТСУ (2,3), используя пластины (6) под автомобилем, закрепить их через отверстия со втулками. Закрутить через штатное отверстие болт М10х1,25х115 (16), после чего с нижней стороны багажного отделения накрутить на него гайку М10х1.25 (20). Установить абсорбер на место, используя крепеж (7,15).
- Закрепить балку ТСУ (1) к кронштейнам (2,3) и произвести обтяжку всех резьбовых соединений.
- Установить обшивку багажного отделения на место.

ВНИМАНИЕ! Перед сборкой шарового узла (Т), посадочное место шара(14) в корпусе крепления шара(9) должно быть смазано консистентной смазкой (поставляется в комплекте). Предварительно собрать шаровый узел (Т) — установить в корпус крепления шара (9) шар (14) с фиксацией его стопорным пальцем (10), и только затем закрепить на ТСУ шаровый узел (Т) и штатный разъем (ШР) болтами М12х90 (18).

- При снятом шаре необходимо установить на ТСУ стопорный палец (10) и заглушку (12).
- Подсоединить жгут проводов от ШРа к электропроводке автомобиля.
- Подсоединить аккумуляторную батарею и проверить действие сигналов.

Моменты затяжки резьбовых соединений

Номинальный диаметр резьбы	Шаг резьбы**, мм	Гайка (класс прочности по ГОСТ 1759-70)					Болт (класс прочности по ГОСТ 1759-70)				
		4;5;6	5;6	6;8	8;10	10;12	5.8	6.8	8.8	10.9	12.9
8	1,25	1,6	1,8	2,5	3,6	4,0	1,6	1,8	2,5	3,6	4,0
10	1,25	3,2	3,6	5,6	7,0	9,0	3,2	3,6	5,6	7,0	9
12	1,25	5,6	6,2	10,0	12,5	16,0	5,6	6,2	10,0	12,5	16,0
14	1,5	8,0	10,0	16,0	20,0	25,0	8,0	10,0	16,0	20,0	25,0
16	1,5	11,0	14,0	22,0	32,0	36	11,0	14,0	22,0	32,0	36

**При применении резьбовых соединений с крупным шагом момент затяжки назначается по этой же таблице.