

#### **4. ПРАВИЛА ЭКСПЛУАТАЦИИ И ТЕХНИЧЕСКОГО ОБСЛУЖИВАНИЯ**

- Техническое обслуживание ТСУ заключается в периодическом осмотре болтовых креплений ТСУ. Через каждые 1000 км пробега на фаркопе необходимо проверять все болты на натяжение. Нельзя превышать вертикальную грузоподъемность фаркопа ни при каких обстоятельствах. При управлении автомобилем на неасфальтированном покрытии максимальная грузоподъемность сокращается в 2 раза, а скорость не должна превышать отметку 30км/ч.
- При сцепке прицепа с автомобилем шар ТСУ должен быть смазан консистентной смазкой. После фиксации сцепной головки прицепа на шаре, осуществить связь автомобиля с прицепом, используя петли для крепления страховочных цепей.
- При необходимости изменения конструкции транспортного средства (сверление, удаление усилителя бампера и т.п.), следует посоветоваться с дилером автозавода производителя.
- Если в точках крепления ТСУ имеется слой битума или противозумный материал, его следует удалить.
- Сведения о максимально допустимой массе буксируемого прицепа Вы можете получить у дилера автозавода производителя, но она не может превышать массу, указанную в данном руководстве.
- Если необходимо сверление кузова или лонжеронов, следите за тем, чтобы не повредить электропроводку. Кромки отверстий необходимо обработать антикоррозийным составом.
- После монтажа ТСУ необходимо хранить данное руководство в комплекте с технической документацией автомобиля.

#### **5. ГАРАНТИЙНЫЕ ОБЯЗАТЕЛЬСТВА**

**5.1. Гарантируем безотказную работу ТСУ в течение 12 месяцев со дня продажи в торговой сети при условии его установки, эксплуатации и техническом обслуживании в полном соответствии с настоящим руководством.**

*Предприятие не несет ответственность за безопасность и надежность работы ТСУ при внесении потребителем изменений в его конструкцию.*

**5.2. Претензии к качеству продукции принимаются к рассмотрению только при наличии акта рекламации.**

Наклейку предприятия-изготовителя на ТСУ сохранять до окончания гарантийного срока.

#### **СВИДЕТЕЛЬСТВО О ПРИЕМКЕ**

«Лидер плюс» (г. Таганрог, Поляковское шоссе, 16 В)

**Отметка о продаже:**

**Отметка об установке:**



Тягово-сцепное устройство

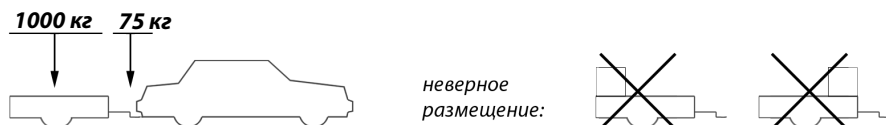
**ТСУ D101-A**

для

**DAEWOO NEXIA**  
номер кузова (KLENT)

**DAEWOO ESPERO**  
номер кузова (KLEJ)

**1997- ... г.в.**

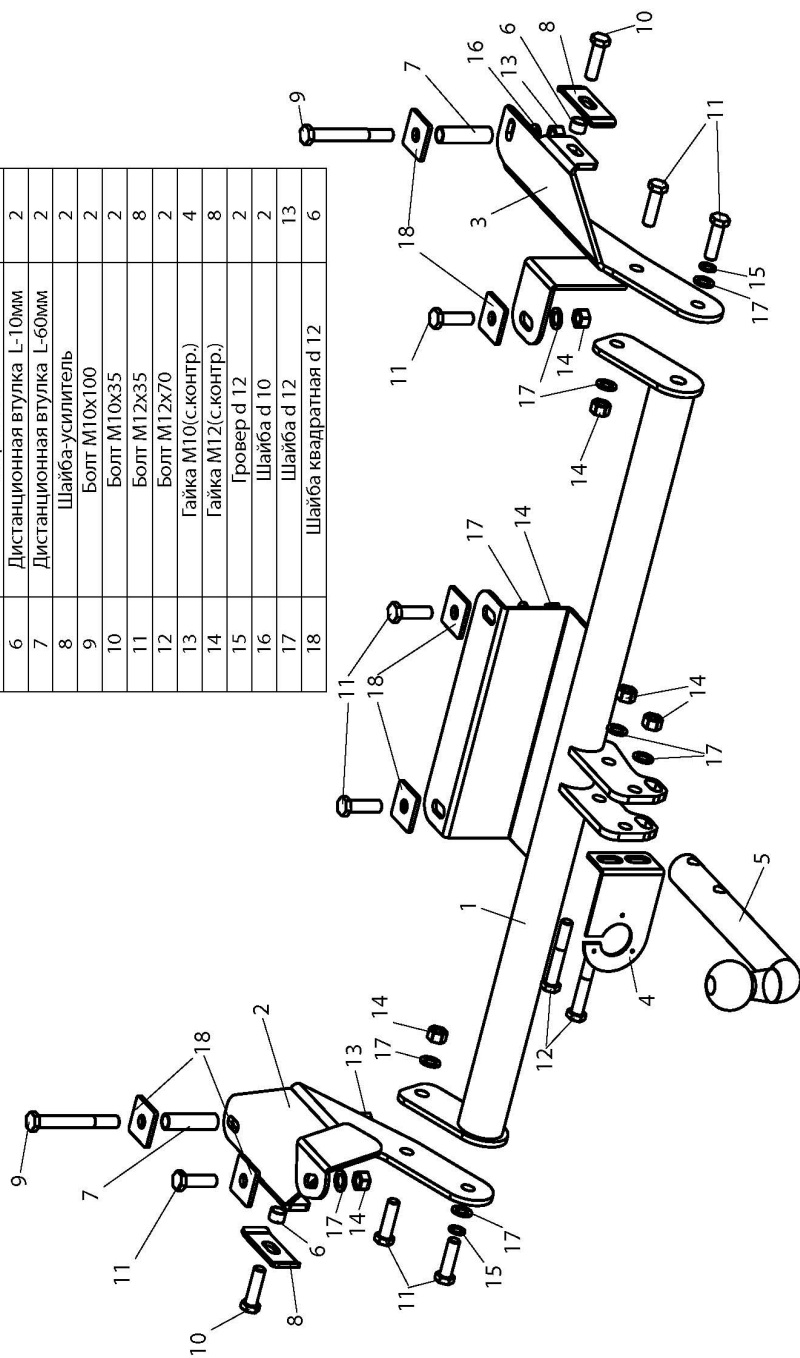


**Руководство по эксплуатации**

# ФАРКОП "LEADER" D101-A

## Схема сборки

| Поз. | НАИМЕНОВАНИЕ                | К-во |
|------|-----------------------------|------|
| 1    | Балка ТСУ                   | 1    |
| 2    | Кронштейн левый             | 1    |
| 3    | Кронштейн правый            | 1    |
| 4    | Подрозетник тип А           | 1    |
| 5    | Шар SH14A                   | 1    |
| 6    | Дистанционная втулка L-10мм | 2    |
| 7    | Дистанционная втулка L-60мм | 2    |
| 8    | Шайба-усилитель             | 2    |
| 9    | Болт M10x100                | 2    |
| 10   | Болт M10x35                 | 2    |
| 11   | Болт M12x35                 | 8    |
| 12   | Болт M12x70                 | 2    |
| 13   | Гайка M10(с.контр.)         | 4    |
| 14   | Гайка M12(с.контр.)         | 8    |
| 15   | Гровер d 12                 | 2    |
| 16   | Шайба d 10                  | 2    |
| 17   | Шайба d 12                  | 13   |
| 18   | Шайба квадратная d 12       | 6    |



### (D101-A)

### DAEWOO NEXIA / ESPERO

| Артикул       | D(кН)      | S(кг)     | T(кг)       | C(кг)       |
|---------------|------------|-----------|-------------|-------------|
| <b>D101-A</b> | <b>5,9</b> | <b>75</b> | <b>1530</b> | <b>1000</b> |

D = g \* TC/T + C (горизонтальная сила, действующая между тягачом и прицепом)  
 S — статическая вертикальная нагрузка на шар ТСУ  
 T — технически допустимая масса тягача

C — масса, передаваемая на грунт осью или осями прицепа с центральной расположенной осью, когда он сцеплен с тягачом и загружен до технически допустимой максимальной массы

Тягово-сцепное устройство (D101-A) для **DAEWOO NEXIA / ESPERO** предназначено для сцепки легкового автомобиля с буксируемым прицепом полной массой **до 1000 кг**, скорость автопоезда не должна превышать **80 км/час**.

Технические характеристики ТСУ соответствуют **ГОСТ Р 41.55-2005** (Правила ЕЭК ООН №55) «Едиобразные предписания, касающиеся механических сцепных устройств. Состав транспортных средств».

Изготовитель постоянно совершенствует ТСУ, поэтому *некоторые конструктивные изменения могут быть не отражены в настоящем издании.*

### 1. ТЕХНИЧЕСКИЕ ДАННЫЕ

Тип соединения: шаровой Диаметр сцепного шара: 50 мм Масса комплекта ТСУ: 13,5 кг

### 2. КОМПЛЕКТ ПСТАВКИ

ТСУ (D101-A) ..... 1 шт. Пакет электропроводки ..... 1 шт.  
 для DAEWOO NEXIA / ESPERO ..... 1 шт. Руководство по эксплуатации ..... 1 шт.  
 Пакет комплектующих ..... 1 шт.

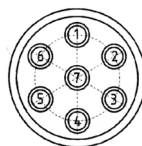
### 3. МОНТАЖ ТСУ

**Установка ТСУ должна осуществляться только в сервисных центрах, имеющих лицензию на данный вид работ. Перед установкой ТСУ внимательно ознакомьтесь с настоящей инструкцией. Предварительно очистите резьбовые соединения от краски (при необходимости).**

**Внимание: все болтовые соединения, при установке, изначально не затягивать!**

- Перед тем, как произвести монтаж ТСУ, автомобиль необходимо установить на смотровой яме, отсоединить аккумуляторную батарею, затормозить автомобиль стояночным тормозом, под колеса положить упоры.
- Работу по монтажу должны производить два человека, соблюдая меры предосторожности.
- Собрать ТСУ. По разметке в верхней части лонжеронов автомобиля просверлить два отверстия диаметром 11 мм
- Снять заглушки в днище багажника
- Расположить ТСУ так, чтобы левый и правый кронштейны ТСУ (2,3) были расположены под лонжеронами автомобиля и крепежные отверстия в них совпали с отверстиями в лонжеронах. Средний кронштейн должен быть расположен под днищем багажника.
- Через втулки (7) закрепить кронштейны ТСУ (2,3) к лонжеронам болтами M10x100 (9) и M12x35 (11) и болтами M10x35 (10) через втулки (6) и шайбы-усилители (8) к буксировочным проушинам. Средний кронштейн закрепить к днищу багажника болтами M12x35 (11).
- Установить на ТСУ съемный шар (5) и штепсельный разъем (ШР).
- Подсоединить жгут проводов от ШР к электропроводке автомобиля **согласно рис 1.**
- Подсоединить аккумуляторную батарею и проверить действие сигналов.

Рис. 1 (схема подключения электропроводки):



| Контакт             | 1(L/1)        | 2(54/2G)               | 3(31/3) | 4(R/4)         | 5(58R/5)         | 6(54/6)     | 7(58L/7) |
|---------------------|---------------|------------------------|---------|----------------|------------------|-------------|----------|
| Цвет провода на ТСУ | Желтый        | Белый                  | Черный  | Зеленый        | Оранжевый        | Красный     | Синий    |
| Назначение          | Левый поворот | Задний противотуманный | Масса   | Правый поворот | Освещение номера | Стоп-сигнал | Габарит  |