

5 ПОДКЛЮЧЕНИЕ ЭЛЕКТРООБОРУДОВАНИЯ

Работы по подключению электрооборудования ТСУ к бортовой сети автомобиля должны производиться в условиях специализированной мастерской.

- отключить аккумуляторную батарею;
- подключить провода к клеммам розетки и закрепить розетку на подрозетнике с помощью винтов и гаек М5 или с помощью саморезов;
- подключить провода от клемм розетки к бортовой сети автомобиля в соответствии со схемой рис. 2 с помощью разветвителей проводов;
- проверить на автомобиле действие световых сигналов.

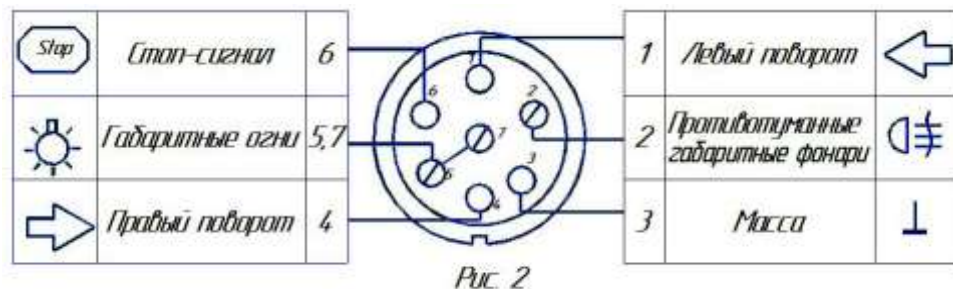


Схема подключения электрооборудования

6 ГАРАНТИИ ИЗГОТОВИТЕЛЯ

Гарантийный срок эксплуатации ТСУ составляет 18 месяцев со дня продажи его магазином. Претензии по качеству ТСУ принимаются в течение срока гарантии при условии эксплуатации в соответствии с настоящим руководством по месту нахождения предприятия изготовителя.

СВИДЕТЕЛЬСТВО О ПРИЕМКЕ

Тягово-цепное устройство полностью укомплектовано, соответствует ТУ 4591-002-232512563-2004 и признано годным к эксплуатации.

ДАТА ВЫПУСКА _____

ДАТА ПРОДАЖИ _____

ШТАМП ОТК _____

ШТАМП МАГАЗИНА _____



РОССИЯ ООО «AvtoS»
140400, Московская область, г. Коломна,
улица Озерское шоссе, дом 55
ИНН 5022020095
тел. +7(496)616-92-67;
факс +7(496)616-91-17

**ТЯГОВО-ЦЕПНОЕ УСТРОЙСТВО
ДЛЯ АВТОМОБИЛЯ**

Honda CR V с 2002г.

КОД HN 02

Руководство по монтажу и эксплуатации

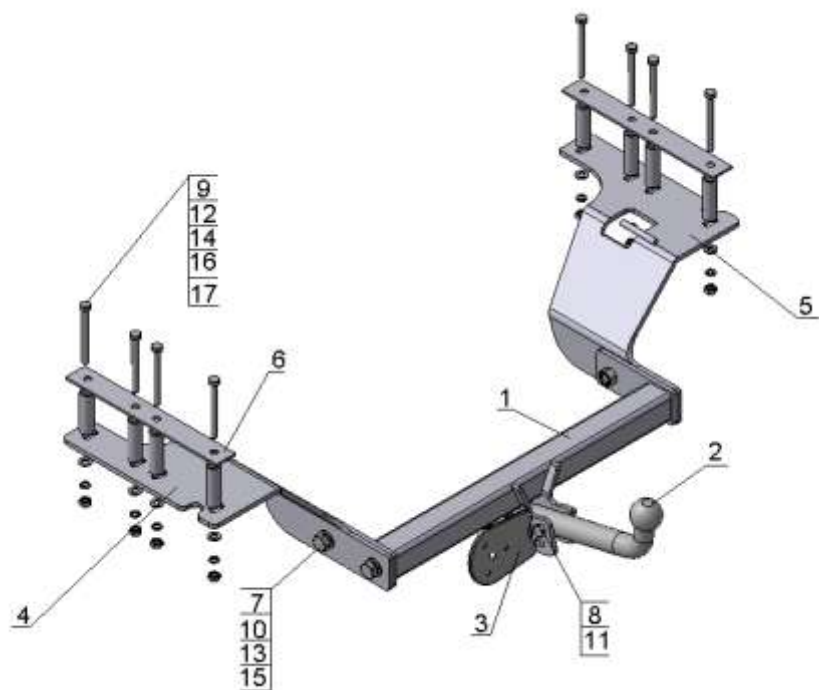


Рисунок 1.

ВНИМАНИЮ ПОКУПАТЕЛЯ

При покупке необходимо проверить комплектность. В руководстве должна быть указана дата продажи и поставлен штамп магазина. Необходимо сохранять руководство в течение всего гарантийного срока эксплуатации устройства.

ВВЕДЕНИЕ

Тягово-сцепное устройство (ТСУ) предназначено для шарнирной сцепки автомобиля с буксирным прицепом. Для обеспечения сцепки автомобиля с прицепами различных марок присоединительные элементы ТСУ стандартизированы в соответствии с ОСТ 37.001.096-84. Изготовитель постоянно совершенствует ТСУ, поэтому некоторые конструктивные изменения могут быть не отражены в настоящем руководстве.

1 ТРЕБОВАНИЯ БЕЗОПАСНОСТИ И ПРЕДУПРЕЖДЕНИЯ

1.1 Не допускается буксировка прицепа полной массой более 1500 кг, скорость автопоезда не должна превышать 80 км/час.

1.2 Вертикальная статическая нагрузка на сцепной шар не более 490 Н (50 кгс)

1.3 Работу по монтажу ТСУ рекомендуется проводить в условиях СТО.

1.4 При каждом ТО необходимо производить подтяжку резьбовых соединений.

1.5 Изготовитель не несет ответственности за безопасность и надежность работы ТСУ при изменении потребителем его конструкции и при нарушении правил его эксплуатации.

2 ТЕХНИЧЕСКИЕ ХАРАКТЕРИСТИКИ

Тип шарнирного соединения	- шаровой
Диаметр сцепного шара	- 50 мм
Вертикальная нагрузка на шар, не более	- 50 кгс
Полная масса буксируемого прицепа, не более	- 1500 кг
Масса ТСУ, не более	- 17 кг

3 КОМПЛЕКТ ПОСТАВКИ

1. ТСУ Honda CR V в сборе	- 1 шт.
2. Шар	- 1 шт.
3. Подрозетник	- 1 шт.
4. Кронштейн левый	- 1 шт.
5. Кронштейн правый	- 1 шт.
6. Накладка	- 2 шт.
7. Болт M16×35.88	- 4 шт.
8. Болт M12×1,25×70.88	- 2 шт.
9. Болт M10×100.88	- 8 шт.
10. Гайка M16	- 2 шт.
11. Гайка M12×1,25	- 2 шт.
12. Гайка M10	- 8 шт.
13. Шайба Ø16	- 4 шт.
14. Шайба Ø10	- 8 шт.
15. Шайба пружинная Ø16	- 4 шт.
16. Шайба пружинная Ø10	- 8 шт.
17. Втулка Ø16x70	- 8 шт.
18. Руководство	- 1 шт.

4 УСТАНОВКА ТСУ НА АВТОМОБИЛЬ

Автомобиль оборудуется ТСУ в следующем порядке:

- установить автомобиль на подъемник, эстакаду или смотровую яму, приняв все необходимые меры обеспечения безопасности выполняемых работ;
- демонтировать глушитель и напольное покрытие в багажнике;
- установить боковые кронштейны до совпадения центров отверстий боковых кронштейнов и углублений лонжеронов;
- для установки втулок просверлить углубления в нижней части лонжерона сверлом Ø11 мм;
- со стороны багажника рассверлить отверстия сверлом Ø16 мм (просверленные отверстия покрыть слоем консистентной смазки типа ЛИТОЛ);
- в полученные отверстия установить втулки поз.17 и с помощью крепежных элементов закрепить кронштейны поз.4,5 к лонжеронам автомобиля;
- **ВНИМАНИЕ!!! Установка ТСУ без дистанционных втулок поз.17 может привести к деформации элементов кузова автомобиля при монтаже и их разрушению при эксплуатации.**
- в соответствии с рисунком 1 установить центральную балку ТСУ на боковые кронштейны;
- установить глушитель на кронштейн поз.5 и подключить электрооборудование;
- с помощью болтов поз.10 и гаек поз.14 установить шар на место;
- произвести окончательную затяжку болтов и гаек с моментами 30 - 50 Н·м;
- сцепной шар ТСУ покрыть слоем консистентной смазки типа ЛИТОЛ.