

5 ПОДКЛЮЧЕНИЕ ЭЛЕКТРООБОРУДОВАНИЯ

Работы по подключению электрооборудования ТСУ к бортовой сети автомобиля должны производиться в условиях специализированной мастерской.

- отключить аккумуляторную батарею;
- подключить провода к клеммам розетки и закрепить розетку на подрозетнике с помощью винтов и гаек М5 или с помощью саморезов;
- подключить провода от клемм розетки к бортовой сети автомобиля в соответствии со схемой рис. 2 с помощью разветвителей проводов;
- проверить на автомобиле действие световых сигналов.

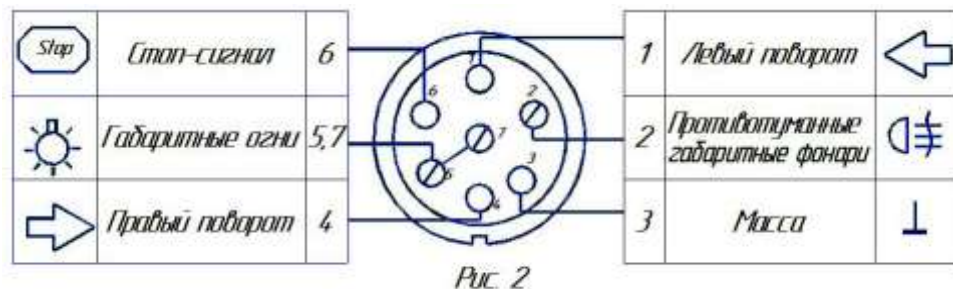


Схема подключения электрооборудования

6 ГАРАНТИИ ИЗГОТОВИТЕЛЯ

Гарантийный срок эксплуатации ТСУ составляет 18 месяцев со дня продажи его магазином. Претензии по качеству ТСУ принимаются в течение срока гарантии при условии эксплуатации в соответствии с настоящим руководством по месту нахождения предприятия изготовителя.

СВИДЕТЕЛЬСТВО О ПРИЕМКЕ

Тягово-сцепное устройство полностью укомплектовано, соответствует ТУ 4591-002-232512563-2004 и признано годным к эксплуатации.

ДАТА ВЫПУСКА _____

ДАТА ПРОДАЖИ _____

ШТАМП ОТК _____

ШТАМП МАГАЗИНА _____



РОССИЯ ООО «AvtoS»
140400, Московская область, г. Коломна,
улица Озерское шоссе, дом 55
ИНН 5022020095
тел. +7-496-616-92-67;
факс +7-496-616-91-17

ТЯГОВО-СЦЕПНОЕ УСТРОЙСТВО
ДЛЯ АВТОМОБИЛЯ

HYUNDAI Getz 2005г.в.

КОД НУ 16

1.5 Изготовитель не несет ответственности за безопасность и надежность работы ТСУ при изменении потребителем его конструкции и при нарушении правил его эксплуатации.

2 ТЕХНИЧЕСКИЕ ХАРАКТЕРИСТИКИ

Тип шарнирного соединения	- шаровой
Диаметр сцепного шара	- 50 мм
Вертикальная нагрузка на шар, не более	- 50 кгс
Полная масса буксируемого прицепа, не более	- 1250 кг
Масса ТСУ, не более	- 15 кг

3 КОМПЛЕКТ ПОСТАВКИ

1. ТСУ Hyundai Getz в сборе	- 1 шт.
2. Шар	- 2 шт.
3. Кронштейн левый	- 1 шт.
4. Кронштейн правый	- 1 шт.
5. Подрозетник	- 1 шт.
6. Болт M12x35 .88	- 2 шт.
7. Болт M12x35x1,25 .88	- 4 шт.
8. Болт M12x50x1,25 .88	- 2 шт.
9. Болт M12x70x1,25 .88	- 2 шт.
10. Гайка M12x1,25	- 4 шт.
11. Шайба пружинная Ø12	- 8 шт.
12. Шайба Ø12	- 8 шт.
13. Шайба дистанционная (Ø36x13 L=15)	- 2 шт.
14. Руководство	- 1 шт.

4 УСТАНОВКА ТСУ НА АВТОМОБИЛЬ

Автомобиль оборудуется ТСУ в следующем порядке:

- установить автомобиль на подъемник, эстакаду или смотровую яму, приняв все необходимые меры обеспечения безопасности выполняемых работ;
- снять бампер с пластиковым усилителем с автомобиля;
- с помощью крепежных элементов поз.7,(8),11,12, установить кронштейн левый (правый) на автомобиль(обязательно установить дистанционные шайбы поз.13);
- в соответствии с рисунком 1 закрепить ТСУ на кронштейны поз.3,4;
- для выхода шара по оси симметрии бампера сделать вырез в соответствии с рисунком 2;
- в соответствии с рисунком 3 удалить часть пластикового усилителя бампера;
- установить бампер на место;
- произвести затяжку болтов и гаек с моментами 30 - 35 Н·м;
- сцепной шар ТСУ покрыть слоем консистентной смазки типа ЛИТОЛ.

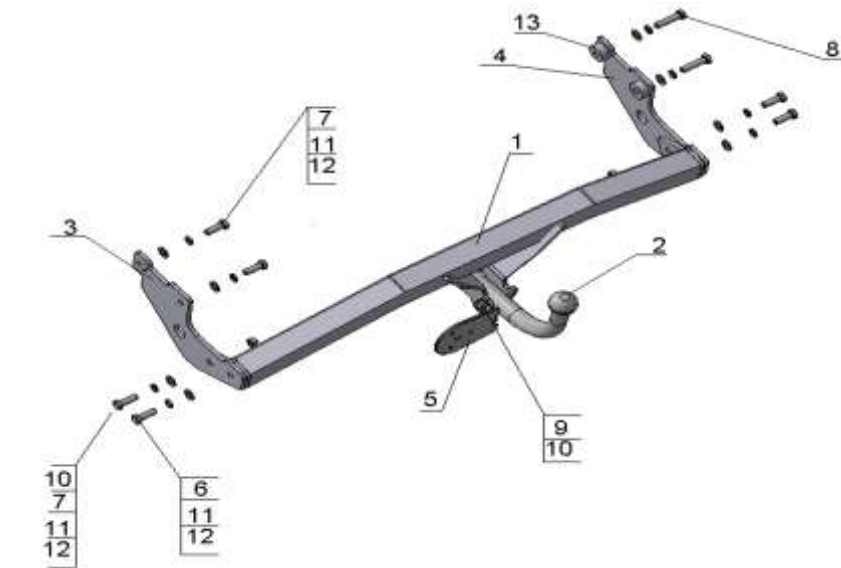


Рисунок 1.

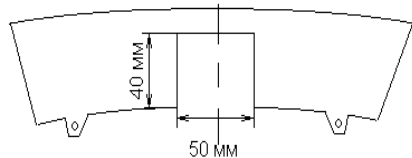


Рисунок 2.

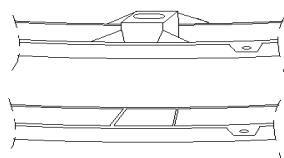


Рисунок 3.

ВНИМАНИЮ ПОКУПАТЕЛЯ

При покупке необходимо проверить комплектность. В руководстве должна быть указана дата продажи и поставлен штамп магазина. Необходимо сохранять руководство в течение всего гарантийного срока эксплуатации устройства.

ВВЕДЕНИЕ

Устройство тягово-сцепное (ТСУ) предназначено для шарнирной сцепки автомобиля с буксирным прицепом. Для обеспечения сцепки автомобиля с прицепами различных марок присоединительные элементы ТСУ стандартизованы в соответствии с ОСТ 37.001.096-84. Изготовитель постоянно совершенствует ТСУ, поэтому некоторые конструктивные изменения могут быть не отражены в настоящем издании.

1 ТРЕБОВАНИЯ БЕЗОПАСНОСТИ И ПРЕДУПРЕЖДЕНИЯ

- 1.1 Не допускается буксировка прицепа полной массой более 1250 кг, скорость автопоезда не должна превышать 80 км/час.
- 1.2 Вертикальная статическая нагрузка на сцепной шар не более 490 Н (50 кгс)
- 1.3 Работу по монтажу ТСУ рекомендуется проводить в условиях СТО.
- 1.4 При каждом ТО необходимо производить подтяжку резьбовых соединений.